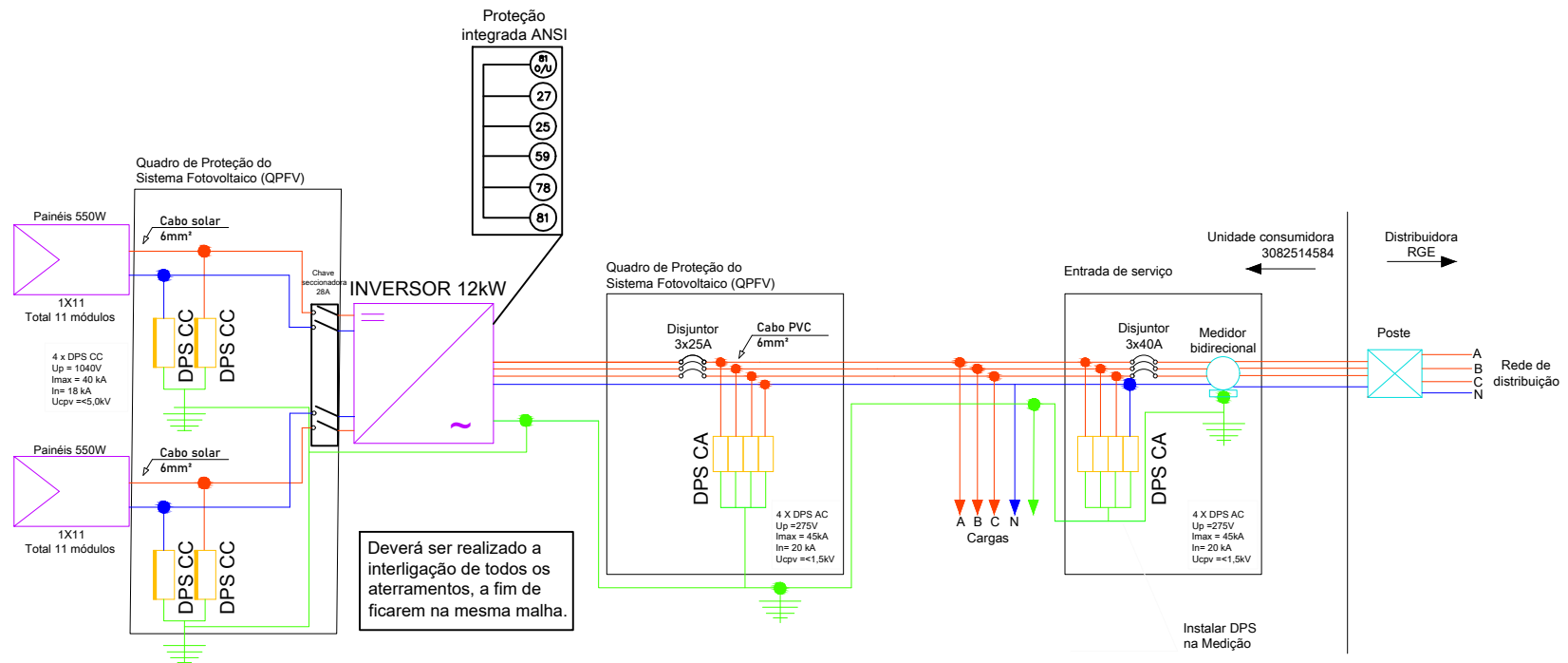


# Diagrama trifilar



Projeto de Usina Fotovoltaica Microgeração Distribuída

TÍTULO: DIAGRAMA TRIFILAR

Responsável Técnico:  
**ARLAN SEBASTIANI REI**  
CREA RS 248625

Desenho: ARLAN SEBASTIANI	Escala: Indicada	Data: 23/05/2022	Folha: 2 / 5
------------------------------	---------------------	---------------------	-----------------

ENDEREÇO DA OBRA: R. VINTE E CINCO DE JULHO 758, BRASÍLIA, CERRO LARGO-RS. 97906-000

Cliente:  
**PREFEITURA MUNICIPAL DE CERRO LARGO**  
CNPJ: 87.612.990/0001-05